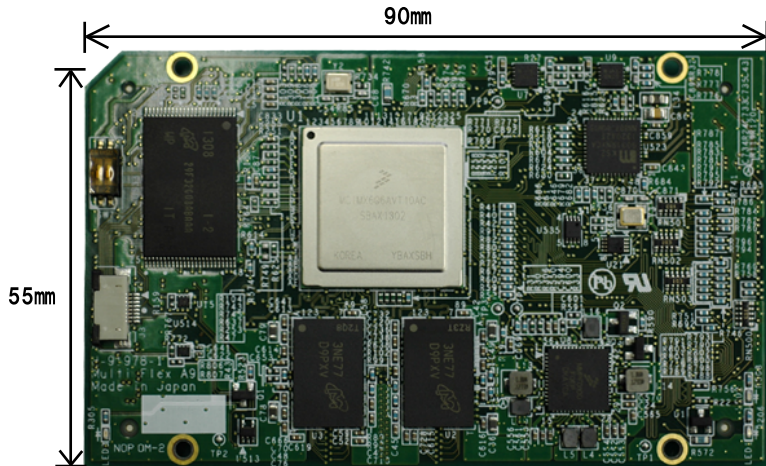




FATータルコンピュータシステム

株式会社 日野エンジニアリング

日野エンジニアリングは「迅速・丁寧・信頼」を追求する産業系コンピュータのカスタム専用メーカーです。多品種、少量でもユーザー様のニーズに合わせたご提案をいたします。



<原寸大>

自社設計・
自社製造による
高品質化を実現

Cortex-A9 Quad / Dual / Solo 搭載 超小型CPUモジュール

MultiFlex-A9の特徴

- Cortex-A9搭載によるかつてない低消費電力と高性能を実現
- Androidに対応可能
- 動画・3Dアクセラレーション機能搭載
- 長期安定供給が可能

アプリケーション 例

様々な製品への応用が可能です



タブレット型端末・スレートPC



ハンディターミナル



電子書籍リーダー

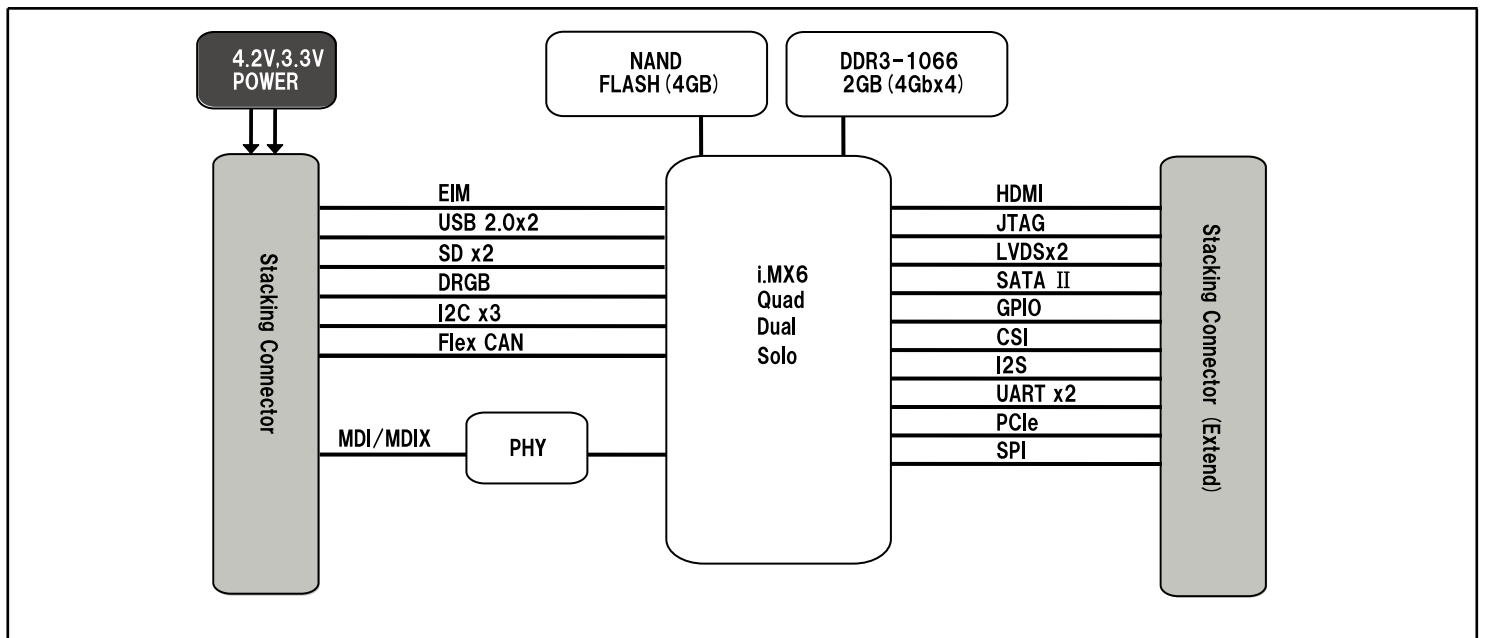


KIOSK 端末・オーダー端末



小型PC・サイネージコントローラ

◆ ブロック図



◆ 仕様

項目		仕様
CPU		i.MX6Quad / Dual / Solo
Memory		2GByte DDR3-1066 (512MB x4) ※Solo実装時:1GByte DDR3-1066 (512MB x2)
Graphics	HDMI	x1ch
	DRGB	RGB 各8bit
	LVDS	x2ch
NAND Flash		4GB (Min 1GB / Max 16GB搭載可能)
Audio		I2Sx1ch Max 3ch(DRGB未使用時 +2ch)
LAN		x1 port 10/100/1G(Micrel KSZ9031RNXIA)
PCI-Express x1		x1 (Gen2)
Camera		CSIx1ch 基本仕様 8bit入力(Max 20bit入力まで対応可)
CAN		x1ch
GPIO		8bit(3.3V)/ 1bit(1.8V)
SD		x2 ports
SATA II		x1 port (3Gbps)
USB		x2 ports (Host x1, OTG x1)
UART		x2 Ports
I2C		x1 port Max 4ch(DRGB未使用時 +2ch/EIM未使用時 +1ch)
SPI		x3 ports
PMIC		MMPF0100F0EP
Debug		JTAG, UART
スタッキングコネクタ		x2 ヒロセ電機製:FX10A-140S/14-SV (71)
入力電源		スタッキングコネクタから4.2V,3.3V入力
外形寸法		90.0 (W) × 55.0 (D) [mm]


 FAトータルコンピュータシステム
株式会社 日野エンジニアリング

〒192-0033

東京都八王子市高倉町60-7

TEL/042-656-1161 FAX/042-656-5801

<http://www.hinoeng.co.jp/>